

采购需求

1. 项目说明

1.1 本章内容是根据采购项目的实际需求制定的。

1.2 货物必须为合格产品，质量达到国家有关标准，成交供应商供货时应当提供有关货物的合格证明材料等。

1.3 供应商应保证货物是全新、未使用过的合格产品并完全符合合同规定的质量、规格和性能的要求。成交供应商应保证所提供的货物经正确安装、正常运转和保养后，在其使用寿命期内应具有满意的性能。在货物质量保证期内成交供应商应对由于设计、工艺或者材料的缺陷而发生的任何不足或者故障负责。所投产品应提供详细的技术资料，应有检测报告等详细资料。

1.4 进口产品是指通过中国海关报关验放进入中国境内且产自关境外的产品。

政府采购应当采购本国产品。采购人确需采购进口产品的，应在采购活动开始前，按照财政部《政府采购进口产品管理办法》（财库〔2007〕119号）文件规定办理审核手续，通过财政部门审核后，方可采购进口产品，否则采购人不得采购进口产品，供应商不得提供直接进口或者委托进口产品（包括已进入中国境内的进口产品）。

采购人或采购代理机构在采购进口产品时不得拒绝国产相同质量产品的制造商或代理商参与报价。

1.5 根据财政部等三部门《关于印发〈商品包装政府采购需求标准（试行）〉、〈快递包装政府采购需求标准（试行）〉的通知》要求，政府采购货物、工程和服务项目中涉及商品包装和快递包装的，要参考包装需求标准，在采购文件中明确政府采购供应商提供产品及相关快递服务的具体包装要求。

2. 采购产品技术规格、要求和数量（包括附件、图纸等）

一、总体要求：

1、智能展柜包含：1.5米展柜20组；1.5米恒温恒湿展柜4组；2米展柜85组；2米恒温恒湿展柜11组，共120组。

2、所有智能展柜互联互通，组网安控系统，每个智能展柜具有分别独立运行的安控系统，每30台智能展柜组成一站（1主站、29分站），共4站，每站内的智能展柜通过Can协议总线物联通讯，共享数据寄存地址通讯，4主站可分别与展馆总系统通讯，每组智能展柜根据所属站，编制序号便于系统维护。

二、具体参数：

序号	名称	数量	单位	技术参数
1	※1.5米展柜	20	组	<p>一、柜体部分：</p> <ol style="list-style-type: none"> 1、尺寸规格：1500*600*940（mm）±1厘米（长*宽*高）； 2、柜体材质：骨架采用1.5mm厚度优质方钢，柜体材质为1.5mm钢板，柜体表面采用高温静电喷涂深灰颜色（色号RAL-7031或pantone-419c）。骨架与柜体表面均须采用环保防锈底漆处理，附着力及抗冲击力不小于1级； 3、玻璃：采用6mm+0.76mmPVB+6mm超白超透夹胶玻璃，外露角为安全倒角处理； 4、柜体正面为打开面，柜体两侧表面除嵌入屏之外不能有控制开关及其他装置； 5、智能展柜以电动升降方式开启和关闭，升降距离不小于22厘米； 6、照明系统：博物馆专用黑色灯罩LED门型灯，色温3000-4000K，照度300lx~50lx； 7、智能展柜内部展台台面15mm厚阻燃板颗粒板+外包亚麻布，阻燃等级B1级，监测台面的温度、湿度传感器放在右上角不明显位置； 8、展柜底部配置水平调节支撑脚，万向轮； 9、展柜电源：配置漏电保护装置和过载短路保护开关电源，采用专用机柜插座，配插拔电源线不少于2.0米； <p>二、安控系统：</p> <ol style="list-style-type: none"> 1、每个智能展柜的系统控制端采用黑色边框内嵌式7寸彩色触控屏幕； 2、所有智能展柜上电后自动运行，（如发生断电，有4套智能展柜智能储备电能，可无外部供电自持运行不低于5小时，外部断电自持运行柜屏幕实时显示电压状态）； 3、每台智能展柜均由触控屏实时显示展柜温度和湿度，出现设定范围外的温度湿度，则向主站报警； 4、所有智能展柜均通过本体触控屏幕的滑动图标无级调灯光照度并可自动、手动控制LED灯开关； 5、所有智能展柜均可分别自定展柜24小时开、关灯时间范围（包含周六、周日自主选择）； 6、每个智能展柜通过触控屏密码授权方式开启、关闭上盖，展柜玻璃罩关闭后，系统自动进入需要密码授权的安控状态（要求授权密码为4

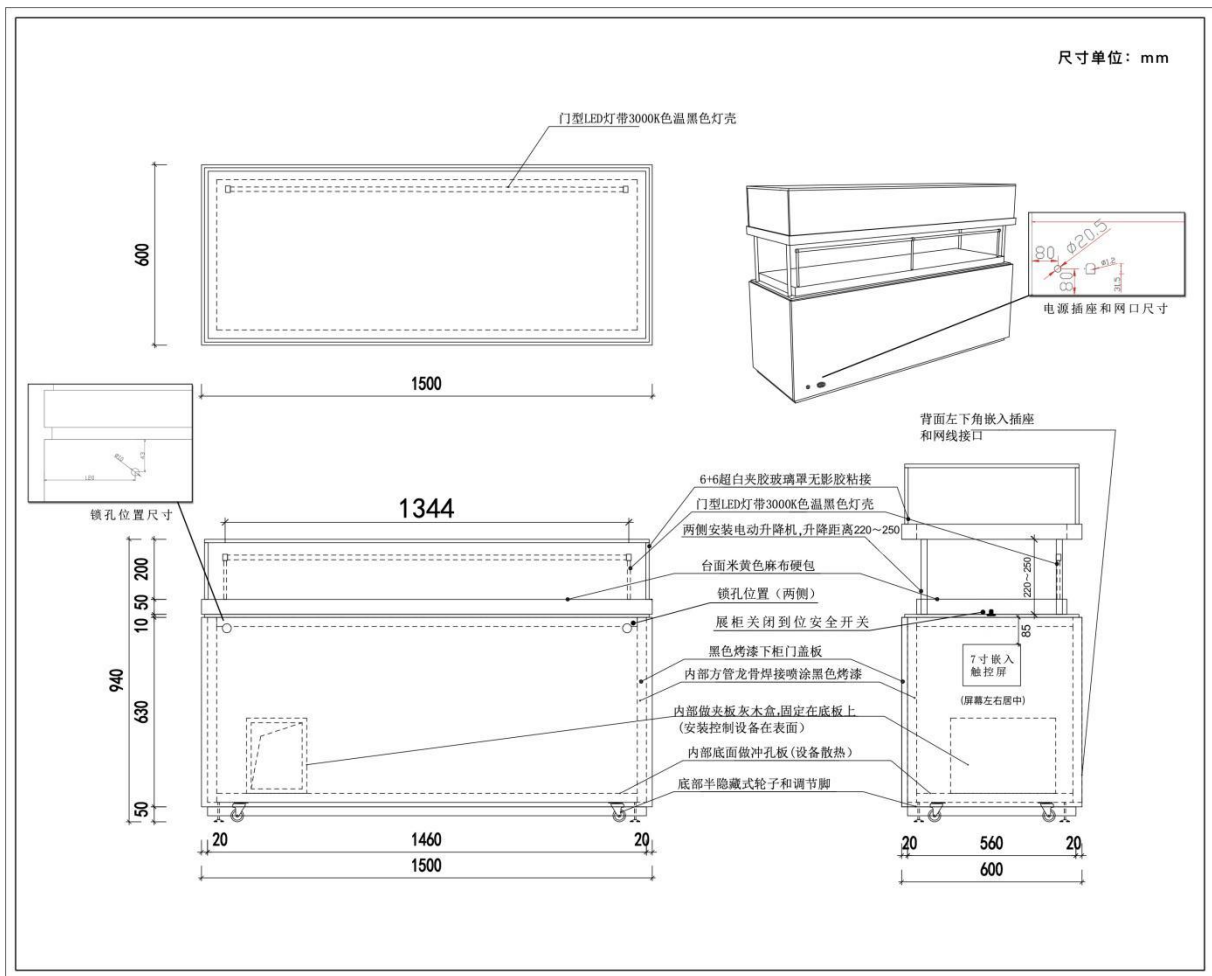
			<p>位数字，初始密码 1234)；</p> <p>7、未经系统授权即触动或冲击展柜则触发防盗报警器声音警示，继续对展柜实施触动或冲击则触发高频警笛报警；</p> <p>8、每个智能展柜均设高权限自主设置安全授权密码功能（要求进入自主设置密码界面为 5 位数字，初始密码 12345）；</p> <p>9、人机界面要求操作简捷，画面美观，屏保状态屏幕颜色为黑色；</p>
2	1.5 米恒温恒湿展柜	4 组	<p>一、柜体部分：</p> <p>1、尺寸规格：1500*600*940（mm）±1 厘米（长*宽*高）；</p> <p>2、柜体材质：骨架采用 1.5mm 厚度优质方钢，柜体材质为 1.5mm 钢板，柜体表面采用高温静电喷涂深灰颜色（色号 RAL-7031 或 pantone-419c）。骨架与柜体表面均须采用环保防锈底漆处理，附着力及抗冲击力不小于 1 级；</p> <p>3、玻璃：采用 6mm+0.76mmPVB+6mm 超白超透夹胶玻璃，外露角为安全倒角处理；</p> <p>4、柜体正面为打开面，柜体两侧表面除嵌入屏之外不能有控制开关及其他装置；</p> <p>5、智能展柜以电动升降方式开启和关闭，升降距离不小于 22 厘米；</p> <p>6、照明系统：博物馆专用黑色灯罩 LED 门型灯，色温 3000-4000K，照度 300lx~50lx；</p> <p>7、智能展柜内部展台台面 15mm 厚阻燃板颗粒板+外包亚麻布，阻燃等级 B1 级，监测台面的温度、湿度传感器放在右上角不明显位置；</p> <p>8、展柜底部配置水平调节支撑脚，万向轮；</p> <p>9、展柜电源：配置漏电保护装置和过载短路保护开关电源，采用专用机柜插座，配插拔电源线不少于 2.0 米；</p> <p>二、安控系统：</p> <p>1、每个智能展柜的系统控制端采用黑色边框内嵌式 7 寸彩色触控屏幕；</p> <p>2、所有智能展柜上电后自动运行，（如发生断电，有 4 套智能展柜智能储备电能，可无外部供电自持运行不低于 5 小时，外部断电自持运行柜屏幕实时显示电压状态）；</p> <p>3、每台智能展柜均由触控屏实时显示展柜温度和湿度，出现设定范围外的温度湿度，则向主站报警；</p> <p>4、所有智能展柜均通过本体触控屏幕的滑动图标无级调灯光照度并可自动、手动控制 LED 灯开关；</p> <p>5、所有智能展柜均可分别自定展柜 24 小时开、关灯时间范围（包含周六、周日自主选择）；</p> <p>6、每个智能展柜通过触控屏密码授权方式开启、关闭上盖，展柜玻璃罩关闭后，系统自动进入需要密码授权的安控状态（要求授权密码为 4 位数字，初始密码 1234）；</p> <p>7、未经系统授权即触动或冲击展柜则触发防盗报警器声音警示，继续</p>

			<p>对展柜实施触动或冲击则触发高频警笛报警；</p> <p>8、每个智能展柜均设高权限自主设置安全授权密码功能（要求进入自主设置密码界面为5位数字，初始密码12345）；</p> <p>9、人机界面要求操作简捷，画面美观，屏保状态屏幕颜色为黑色；</p> <p>三、恒温恒湿控制装置：</p> <p>1、调控容积≤1m³ 电源电压 AC220v/50HZ；</p> <p>2、额定功率≤350W 循环风量 90m³/h；</p> <p>3、压缩机制冷剂 R134a；</p> <p>4、与安防智控系统实时信息通讯；</p> <p>5、净化方式：活性炭滤网吸附气流组织微正压送风；</p> <p>6、设备以支架固定方式安装于柜子底部；</p> <p>7、温控范围及精度 16-28° C±2° C（10-30° C 环境）；</p> <p>8、湿控范围及精度 40-75%RH±5%（10-30° C 环境）；</p> <p>9、进水/排水智能控制。</p>
3	2.0米展柜	85组	<p>一、柜体部分：</p> <p>1、尺寸规格：2000*600*940（mm）（长*宽*高）；</p> <p>2、柜体材质：骨架采用1.5mm厚度优质方钢，柜体材质为1.5mm钢板，柜体表面采用高温静电喷涂深灰颜色（色号RAL-7031或pantone-419c）。骨架与柜体表面均须采用环保防锈底漆处理，附着力及抗冲击力不小于1级；</p> <p>3、玻璃：采用6mm+0.76mmPVB+6mm超白超透夹胶玻璃，外露角为安全倒角处理；</p> <p>4、柜体正面为打开面，柜体两侧表面除嵌入屏之外不能有控制开关及其他装置；</p> <p>5、智能展柜以电动升降方式开启和关闭，升降距离不小于22厘米；</p> <p>6、照明系统：博物馆专用黑色灯罩LED门型灯，色温3000-4000K，照度300lx~50lx；</p> <p>7、智能展柜内部展台台面15mm厚阻燃板颗粒板+外包亚麻布，阻燃等级B1级，监测台面的温度、湿度传感器放在右上角不明显位置；</p> <p>8、展柜底部配置水平调节支撑脚，万向轮；</p> <p>9、展柜电源：配置漏电保护装置和过载短路保护开关电源，采用专用机柜插座，配插拔电源线不少于2.0米；</p> <p>二、安控系统：</p> <p>1、每个智能展柜的系统控制端采用黑色边框内嵌式7寸彩色触控屏幕；</p> <p>2、所有智能展柜上电后自动运行，（如发生断电，有4套智能展柜智能储备电能，可无外部供电自持运行不低于5小时，外部断电自持运行柜屏幕实时显示电压状态）；</p> <p>3、每台智能展柜均由触控屏实时显示展柜温度和湿度，出现设定范围外的温度湿度，则向主站报警；</p>

			<p>4、所有智能展柜均通过本体触控屏幕的滑动图标无级调灯光照度并可自动、手动控制 LED 灯开关；</p> <p>5、所有智能展柜均可分别自定展柜 24 小时开、关灯时间范围（包含周六、周日自主选择）；</p> <p>6、每个智能展柜通过触控屏密码授权方式开启、关闭上盖，展柜玻璃罩关闭后，系统自动进入需要密码授权的安控状态（要求授权密码为 4 位数字，初始密码 1234）；</p> <p>7、未经系统授权即触动或冲击展柜则触发防盗报警器声音警示，继续对展柜实施触动或冲击则触发高音频警笛报警；</p> <p>8、每个智能展柜均设高权限自主设置安全授权密码功能（要求进入自主设置密码界面为 5 位数字，初始密码 12345）；</p> <p>9、人机界面要求操作简捷，画面美观，屏保状态屏幕颜色为黑色；</p>
4	2.0 米恒温恒湿展柜	11 组	<p>一、柜体部分：</p> <p>1、尺寸规格：1500*600*940（mm）（长*宽*高）；</p> <p>2、柜体材质：骨架采用 1.5mm 厚度优质方钢，柜体材质为 1.5mm 钢板，柜体表面采用高温静电喷涂深灰颜色（色号 RAL-7031 或 pantone-419c）。骨架与柜体表面均须采用环保防锈底漆处理，附着力及抗冲击力不小于 1 级；</p> <p>3、玻璃：采用 6mm+0.76mmPVB+6mm 超白超透夹胶玻璃，外露角为安全倒角处理；</p> <p>4、柜体正面为打开面，柜体两侧表面除嵌入屏之外不能有控制开关及其他装置；</p> <p>5、智能展柜以电动升降方式开启和关闭，升降距离不小于 22 厘米；</p> <p>6、照明系统：博物馆专用黑色灯罩 LED 门型灯，色温 3000-4000K，照度 300lx~501x；</p> <p>7、智能展柜内部展台台面 15mm 厚阻燃板颗粒板+外包亚麻布，阻燃等级 B1 级，监测台面的温度、湿度传感器放在右上角不明显位置；</p> <p>8、展柜底部配置水平调节支撑脚，万向轮；</p> <p>9、展柜电源：配置漏电保护装置和过载短路保护开关电源，采用专用机柜插座，配插拔电源线不少于 2.0 米；</p> <p>二、安控系统：</p> <p>1、每个智能展柜的系统控制端采用黑色边框内嵌式 7 寸彩色触控屏幕；</p> <p>2、所有智能展柜上电后自动运行，（如发生断电，有 4 套智能展柜智能储备电能，可无外部供电自持运行不低于 5 小时，外部断电自持运行柜屏幕实时显示电压状态）；</p> <p>3、每台智能展柜均由触控屏实时显示展柜温度和湿度，出现设定范围外的温度湿度，则向主站报警；</p> <p>4、所有智能展柜均通过本体触控屏幕的滑动图标无级调灯光照度并可自动、手动控制 LED 灯开关；</p>

			<p>5、所有智能展柜均可分别自定展柜 24 小时开、关灯时间范围（包含周六、周日自主选择）；</p> <p>6、每个智能展柜通过触控屏密码授权方式开启、关闭上盖，展柜玻璃罩关闭后，系统自动进入需要密码授权的安控状态（要求授权密码为 4 位数字，初始密码 1234）；</p> <p>7、未经系统授权即触动或冲击展柜则触发防盗报警器声音警示，继续对展柜实施触动或冲击则触发高频警笛报警；</p> <p>8、每个智能展柜均设高权限自主设置安全授权密码功能（要求进入自主设置密码界面为 5 位数字，初始密码 12345）；</p> <p>9、人机界面要求操作简捷，画面美观，屏保状态屏幕颜色为黑色；</p> <p>三、恒温恒湿控制装置：</p> <p>1、调控容积$\leq 1\text{m}^3$ 电源电压 AC220v/50HZ；</p> <p>2、额定功率$\leq 350\text{W}$ 循环风量 90m³/h；</p> <p>3、压缩机制冷剂 R134a；</p> <p>4、与安防智控系统实时信息通讯；</p> <p>5、净化方式：活性炭滤网吸附气流组织微正压送风；</p> <p>6、设备以支架固定方式安装于柜子底部；</p> <p>7、温控范围及精度 16-28° C$\pm 2^\circ$ C（10-30° C 环境）；</p> <p>8、湿控范围及精度 40-75%RH$\pm 5\%$（10-30° C 环境）；</p> <p>9、进水/排水智能控制。</p>
--	--	--	--

附 1.5 米规格尺寸图纸如下：



注：2.0 米展柜除柜体长度为 2.0 米，门型灯长度 1.844 米外，其他参数与 1.5 米展柜规格一致。

★三、其他要求：

(1) 提供满足安控系统要求的触控屏各功能界面操作说明；系统 Can 硬件接口照片；Can 通讯协议对应的主/从站共享寄存器地址表。

(2) 供应商需提供“具体参数中序号 1”的产品样品，评审现场满足以下条款要求：

外观依据“附 1.5 米规格尺寸图纸”要求：

- 1、尺寸规格：1500*600*940（mm）±1 厘米（长*宽*高）；
- 2、柜体材质为冷轧钢板，柜体表面采用高温静电喷涂深灰颜色（色号 RAL-7031 或 pantone-419c）；

3、玻璃采用 6mm+0.76mmPVB+6mm 超白超透夹胶玻璃，外露角为安全倒角处理；

4、智能展柜以电动升降方式开启和关闭，升降距离不小于 22 厘米；

5、柜体正面为打开面，柜体两侧表面除嵌入屏之外不能有控制开关及其他装置；

6、照明采用黑色灯罩 LED 门型灯；

7、展柜内部展台台面阻燃板颗粒板+外包亚麻布；

8、展柜底部配置水平调节支撑脚。

安控系统：

1、采用黑色边框内嵌式 7 寸彩色触控屏幕；

2、外部断电后自持运行，屏幕实时显示内部电池电压状态；

3、触控屏实时显示展柜温度和湿度，可设定监控的温、湿度范围；

4、通过触控屏幕的滑动图标，无级调节灯光照度，并可自动、手动控制 LED 灯开关；

5、通过触控屏幕设定展柜 LED 灯 24 小时内的自动开、关时间范围（包含周六、周日自动开关灯选择）；

6、控制智能展柜开启、关闭，必须在触控屏授权操作通过后由屏幕按钮操作执行，智能展柜玻璃罩关闭后，系统自动进入需要密码授权的安控状态（要求授权密码为 4 位数字，初始密码 1234）；

7、设定报警功能后，未经系统授权即触动或冲击智能展柜则触发防盗报警器声音警示，继续对智能展柜实施触动或冲击则触发高频警笛报警，经授权操作通过后可解除；

8、可通过触控屏自主设置授权密码（要求进入自主设置密码界面为 5 位数字，初始密码 12345）。

3. 商务条件

3.1 交货期

首批智能展柜 31 组（1.5 米柜 12 组、2.0 米柜 19 组）在确定中标人后的一周内交付，其中 1.5 米柜包含两组外部断电自持运行柜；剩余数量智能展柜，根据采购人项目进度需求，随时供货。

3.2 交货地点

采购人指定地点。

3.3 付款方式

签订合同后，支付合同金额的 30%；依据采购人项目实施进度，当供货智能展柜数量达到 75 组时，支付合同金额的 30%；智能展柜供货全部完成并验收合格后，支付合同金额的 30%。余款作为质保金待质保期满后无质量问题，且布展项目审计后以审定结算值为最终支付金额一次性无息支付。

3.4 验收

3.4.1 货物运抵现场后，采购人将对货物数量、质量、规格等进行检验。如发现货物和规格或者两者都与采购文件、响应文件、合同不符，采购人有权根据检验结果要求成交供应商立即更换或者提出索赔要求。

3.4.2 货物由成交供应商进行安装，完毕后，采购人应对货物的数量、质量、规格、性能等进行详细而全面的检验。安装完毕 7 日后，证明货物以及安装质量无任何问题，由采购人组成的验收小组签署验收报告，作为付款凭据之一。

3.5 质量保证期

3.5.1 质量保证期：自验收合格之日 1 年，国家主管部门或者行业标准对货物本身有更高要求的，从其规定并在合同中约定，供应商亦可提报更长的质保期。

3.5.2 质量保证期内，如果证实货物是有缺陷的，包括潜在的缺陷或者使用不符合要求的材料等，成交供应商应立即免费维修或者更换有缺陷的货物或者部件，保证达到合同规定的技术以及性能要求。如果成交供应商在收到通知后 5 天内没有弥补缺陷，采购人可自行采取必要的补救措施，但风险和费用由成交供应商承担，采购人同时保留通过法律途径进行索赔的权利。

3.6 售后服务

3.6.1 成交供应商应提供及时周到的售后服务，应保证每季度至少一次上门回访、检修。

3.6.2 成交供应商在接到采购人通知 1 小时内做出响应，2 小时内到达现场，24 小时内维修完毕，不能在规定时间内修好的要免费提供备品（机）备件。

3.6.3 成交供应商免费为采购人提供中文操作手册并培训操作人员，其中包

括讲解产品的结构以及原理、产品的使用以及维护保养，直至操作人员能够独立的操作使用。

注：上述要求以及标注中：

带“★”条款为实质性条款，供应商必须按照采购文件的要求做出实质性响应。否则响应无效。

带“◆”标注的为可能实质性变动的技术、服务要求以及合同草案条款内容。

带“▲”标注的产品为政府强制采购的产品。供应商所投产品必须提供经市场监管总局公布的认证机构出具的有效期内的节能产品认证证书原件的电子文档。

带“※”标注的产品为供应商开标时需提供的样品，成交后成交供应商送至采购人指定地点封存。成交供应商提交的样品与响应文件不一致的，由成交供应商承担相关法律责任。

带“●”标注的产品为核心产品，系指在非单一产品采购项目中，采购人根据采购项目技术构成、产品价格比重等合理确定的产品。